

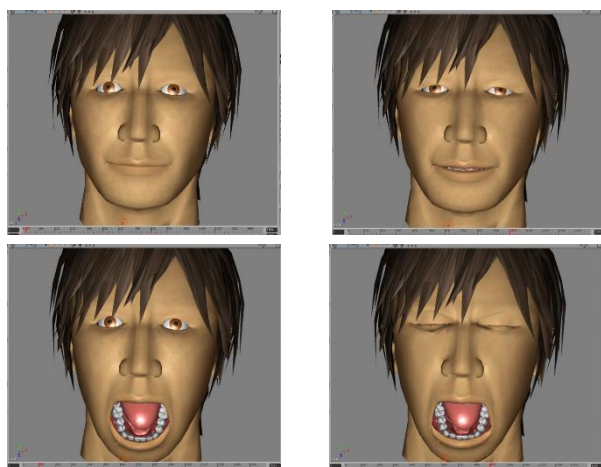
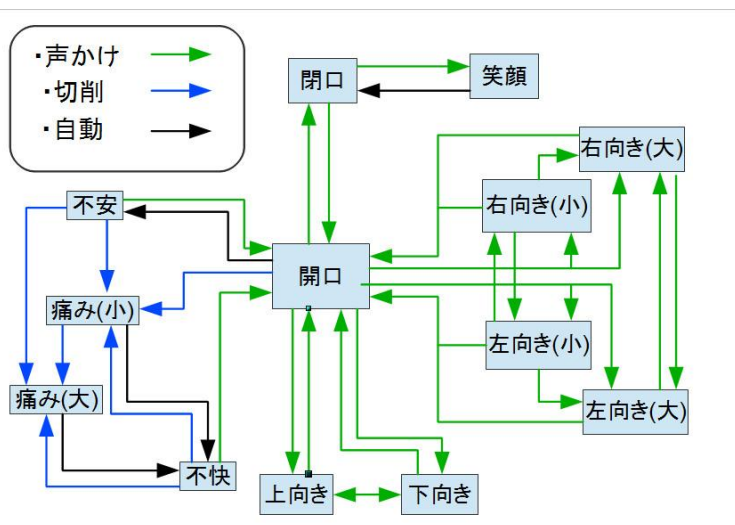
# 歯科シミュレータによる 患者の反応体験

大阪電気通信大学総合情報学部、大阪大学大学院歯学研究科、および株式会社Embedded Wingsの共同研究で、人工現実感を利用した歯科シミュレータを開発しています。

このシミュレータの特徴は以下の通りです。

- (1) 音声・視覚・触覚が連動する人工現実感により、歯科医師が患者の治療をする際の一連の動作(声かけと歯の切削)が練習できます。
- (2) 特に、複雑な形状の歯の切削シミュレーションをビデオカードの並列計算機能で実施しており、高精度な視覚と触覚の体感ができます。

このデモでは、その能力の一端を、音声と表情の連動、および歯の切削(虫歯の除去も予定)に焦点を合わせて体感して頂きます。



大阪電気通信大学  
OECU Osaka Electro-Communication University



大阪大学  
歯学部・大学院歯学研究科  
School/Graduate School of Dentistry, OSAKA UNIVERSITY

本研究はJSPS科研費 22360109の助成を受けたものです。